

iScope

polarisatie

iScope®



*aanvullende
handleiding*

Inhoudsopgave

1.0 introductie	2
2.0 Installatie van de polarisatieset (IS.9601)	2
3.0 Basisbediening	3
3.1 De Bertrand-lens gebruiken	3
3.2 De Bertrand-lens scherpstellen	3
4.0 Aanpassingen vóór observatie	3
4.1 Centreren van de objectieven	3
5.0 Orthoscopische observatie	4
6.0 Conoscopische observatie	4

1.0 introductie

Deze handleiding is bedoeld als aanvulling op de standaard iScope-handleiding en beschrijft alleen de functies en het gebruik van de polarisatie-elementen van uw iScope

2.0 Installatie van de polarisatieset (IS.9601)

1. Demonteer de iScope microscoopkop door de inbusschroef los te draaien (A in ill 1)
2. Plaats de analysator in de opening (2)
3. Monteer de microscoopkop terug op de microscoopbehuizing
4. Bevestig de polarisator op het lamphuis (3)
5. Klaar voor gebruik



3.0 Basisbediening

Roterende objecttafel

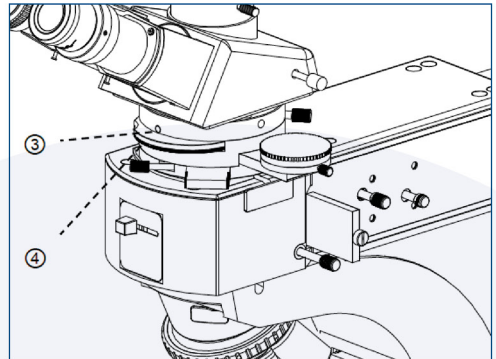
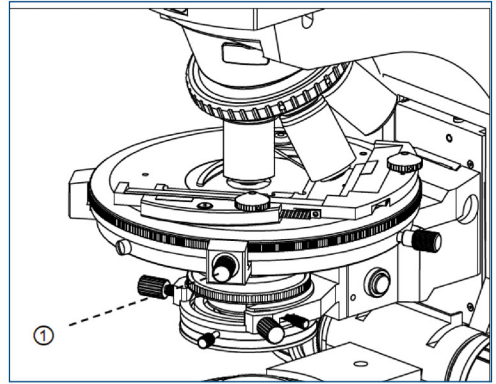
Wanneer de knop (1) van de rotatietafel is losgedraaid kan de tafel 360° horizontaal worden gedraaid

3.1 De Bertrand-lens gebruiken

Door de Bertrand-lensknop (3) te draaien, kan de Bertrand-lens worden geselecteerd. In de "O"-stand wordt de lens uit het lichtpad gehaald. In de "B"-positie is de lens ingeschakeld

3.2 De Bertrand-lens scherpstellen

Om tijdens conoscopische waarneming het conoscopische beeld scherp te stellen, draait u de scherpstelling (4) van de Bertrand-lens iets totdat een duidelijk interferentiebeeld in het oculair wordt verkregen



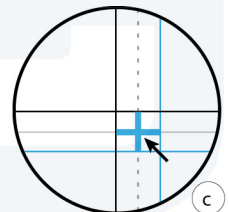
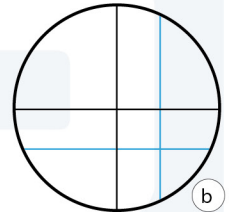
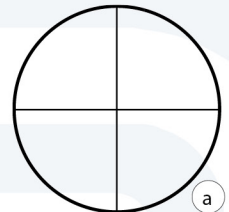
4.0 Aanpassingen vóór observatie

4.1 Centreren van de objectieven

Alle 360° centreerbare objectieven van de Euromex iScope metallurgische microscopen zijn voorgecentreerd in onze fabriek. Tijdens transport of na een lange periode van inactiviteit kan de centrering van deze objectieven echter zijn verschoven

Volg de onderstaande stappen om de objectieven van een polarisatiemicroscop opnieuw te centreren

6. Verwijder een oculair van de microscopkop
7. Plaats het groothoekoculair met een dradenkruis in de buis van het oculair dat u zojuist hebt verwijderd
8. Plaats een objectglasje met een dradenkruis onder de tafelklemmen
9. Controleer of het objectief met de kleinste vergroting zich in het optische pad bevindt
10. Plaats de ronde tafel met de nonius op de "0"-positie
11. Plaats het midden van het dradenkruis van het microscopglasje op het dradenkruis van het oculair (a)
12. Draai de tafel 180°. Er kan een verplaatsing worden waargenomen (b)
13. Beweeg met de hand, het midden van het dradenkruis van het microscopglasje, ongeveer halverwege naar het dradenkruis van het oculair (c)
14. Draai de tafel terug naar de "0"-positie
15. Het 4x objectief is voorzien van twee verstelbare schroeven in de revolver voor het centreren van het objectief. Gebruik de centreerschroeven om het midden van het dradenkruis van het oculair naar het midden van het dradenkruis van het objectglasje te verplaatsen
16. Herhaal stap 7 tot 10 totdat het objectief gecentreerd is
17. Herhaal stap 5 tot 11 voor de andere objectieven



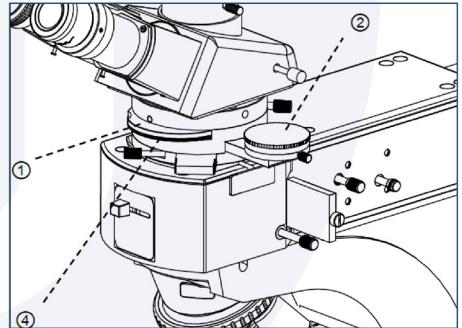
Als het centreren niet correct kan worden uitgevoerd:

1. Controleer of het 4x objectief in het midden van het correctiebereik van de centrerschroef staat. Dit betekent dat wanneer de centrering wordt gewijzigd met behulp van de schroeven in de revolver, het kruis op het plaatje in gelijke mate in alle richtingen moet kunnen bewegen
2. Herhaal dit voor de andere objectieven
3. Als het centreren nog steeds niet lukt, controleer dan of de mechanische tafel correct is gecentreerd. De tafel is bevestigd met vier schroeven aan de onderkant van de tafel. Draai de schroeven los zodat de tafel kan worden verplaatst en lijn de tafel visueel uit rond de lens van de condensor. Let op dat de condensor eerst op de juiste manier moet worden uitgelijnd, de procedure staat beschreven in de iScope gebruikershandleiding

5.0 Orthoscopische observatie

Orthoscopische observatie is beschikbaar voor 4x tot 100x objectieven

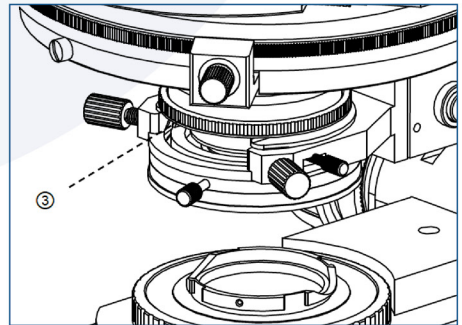
1. Draai de Bertrand-lensknop (1) naar de "O"-positie om de Bertrand-lens van het optische pad te verwijderen
2. Draai de bovenste lens van de condensor naar buiten
3. Voor een gereflecteerd verlichtingssysteem is de polarisator gefixeerd en kan de analysator 360° worden gedraaid. Draai de analysator (2) totdat volledige uitdoving is verkregen
4. Voor doorvallende verlichting kan de polarisator 360° worden gedraaid, draai hem totdat volledige uitdoving is verkregen
5. Plaats het monster voor orthoscopische observatie
6. Plaats testplaten voor verdere observatie, test en studie



6.0 Conoscopische observatie

Gebruik 20x tot 100x objectieven

1. Schakel de polarisator en analysator in voor uitdovingspositie
2. Draai de bovenste lens van de condensor in het lichtpad
3. Draai de Bertrand-lensknop (1) naar de positie "B" om de lens in het lichtpad te plaatsen
4. Open het diafragma-irisdiafragma (4) tot het grootste formaat
5. Draai de scherpstelknop (5) van de Bertrand-lens om scherp te stellen op het conoscopische beeld



Opmerking: Als de periferie van het conoscopische beeld donker is, verplaatst u de condensor verticaal om de positie te vinden waar de periferie het helderst is