

iScope

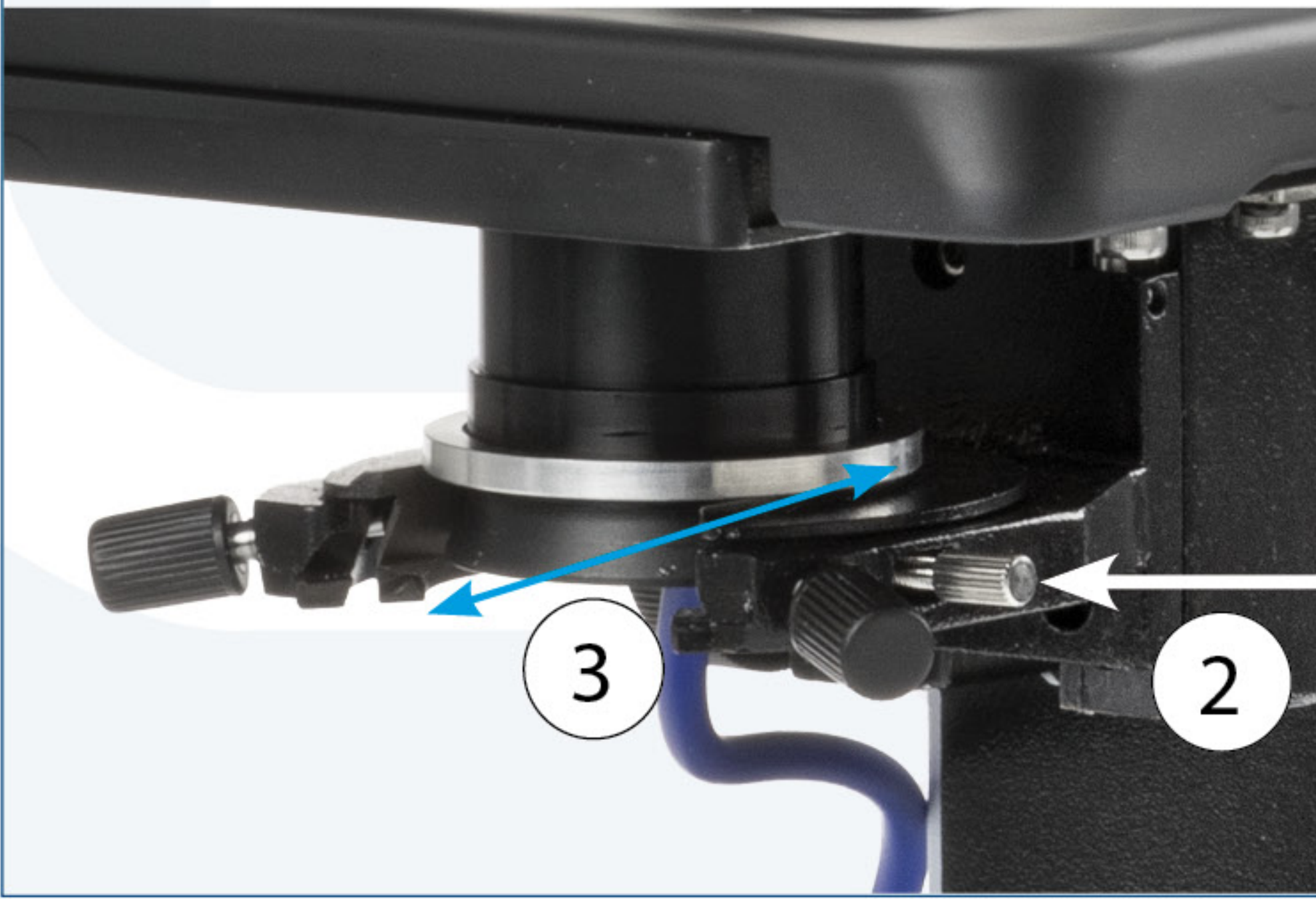
donkerveld



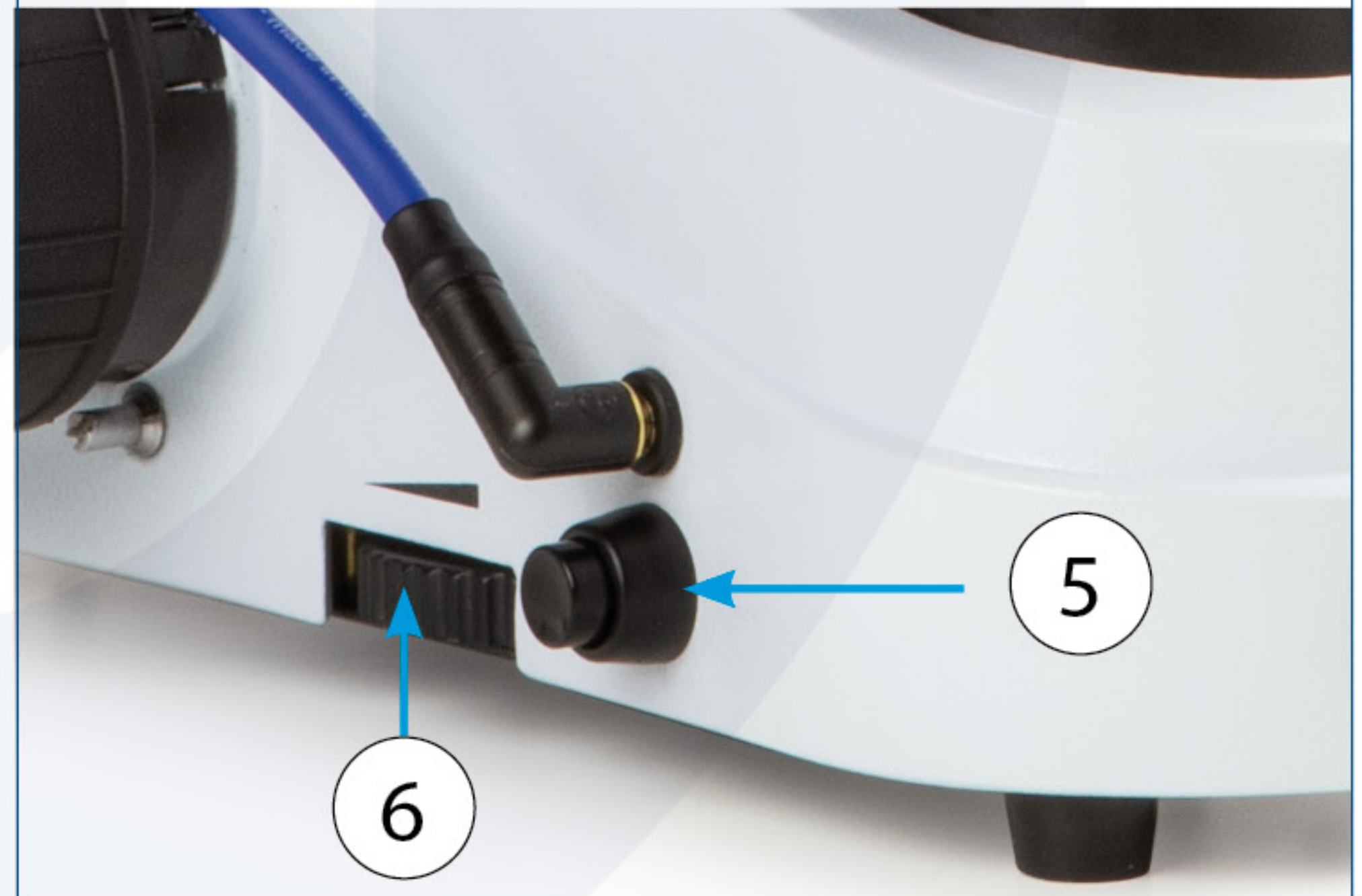
*aanvullende
handleiding*

Montage en gebruik van een donkerveldcondensor voor iScope

1. Laat de helderveldcondensor zakken
2. Schuif hem naar je toe nadat je de schroef met de pijl hebt losgedraaid
3. Schuif de donkerveldcondensor in tegenovergestelde richting. Draai de schroef vast



4. Steek de kabel in de zijkant van de microscoop
5. Druk op de knop om donkerveldverlichting in te schakelen
6. Aanpassing van de lichtintensiteit



7. Draai de condensor in de hoogste stand en doe een druppel immersieolie op de condensorlens

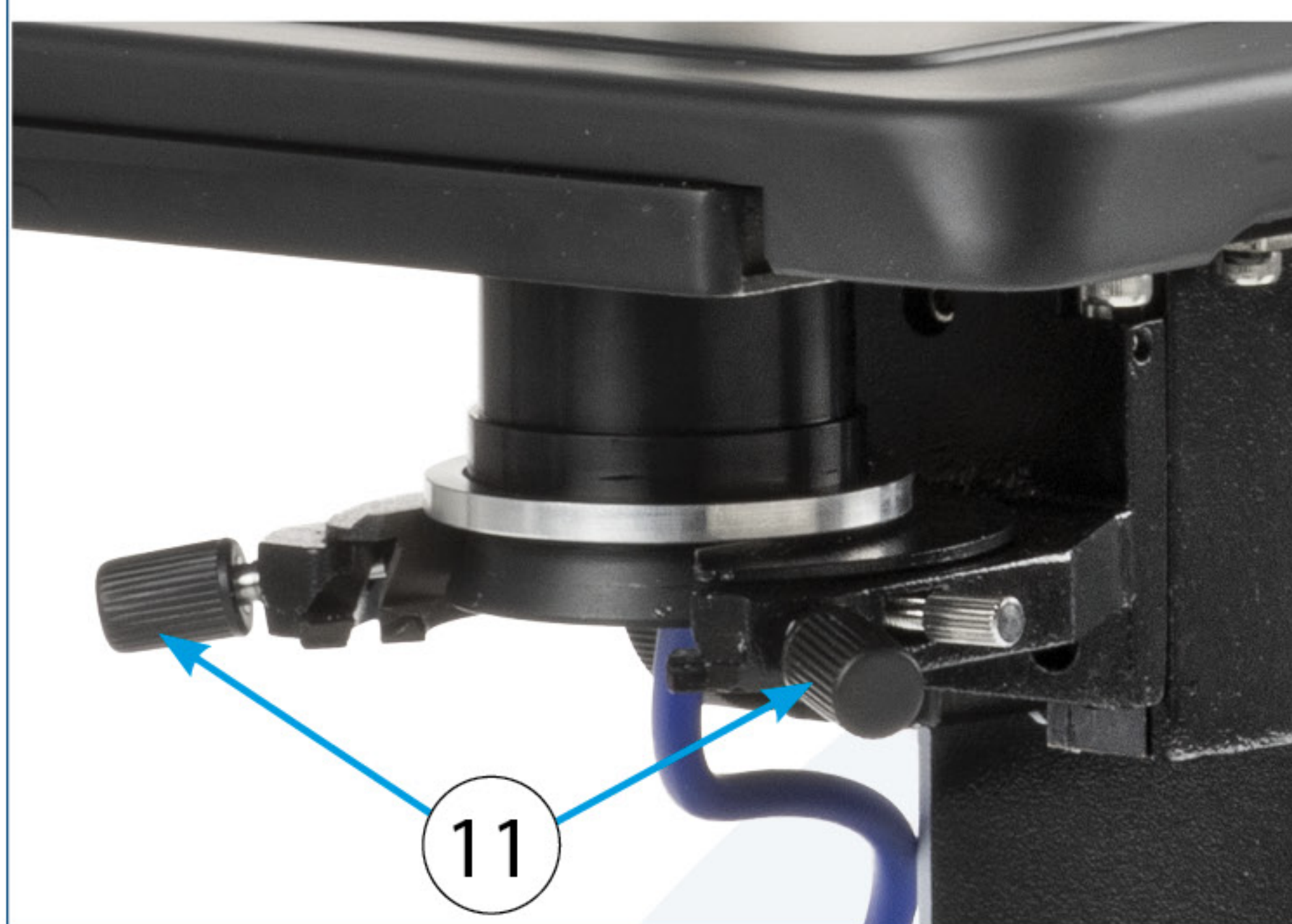


8. Laat de condensor iets zakken, plaats het preparaat. Op dit punt mag de immersieolie het preparaat nog niet raken
9. Draai de condensor voorzichtig weer omhoog. Wanneer de olie het glas raakt, is deze duidelijk zichtbaar door het preparaat



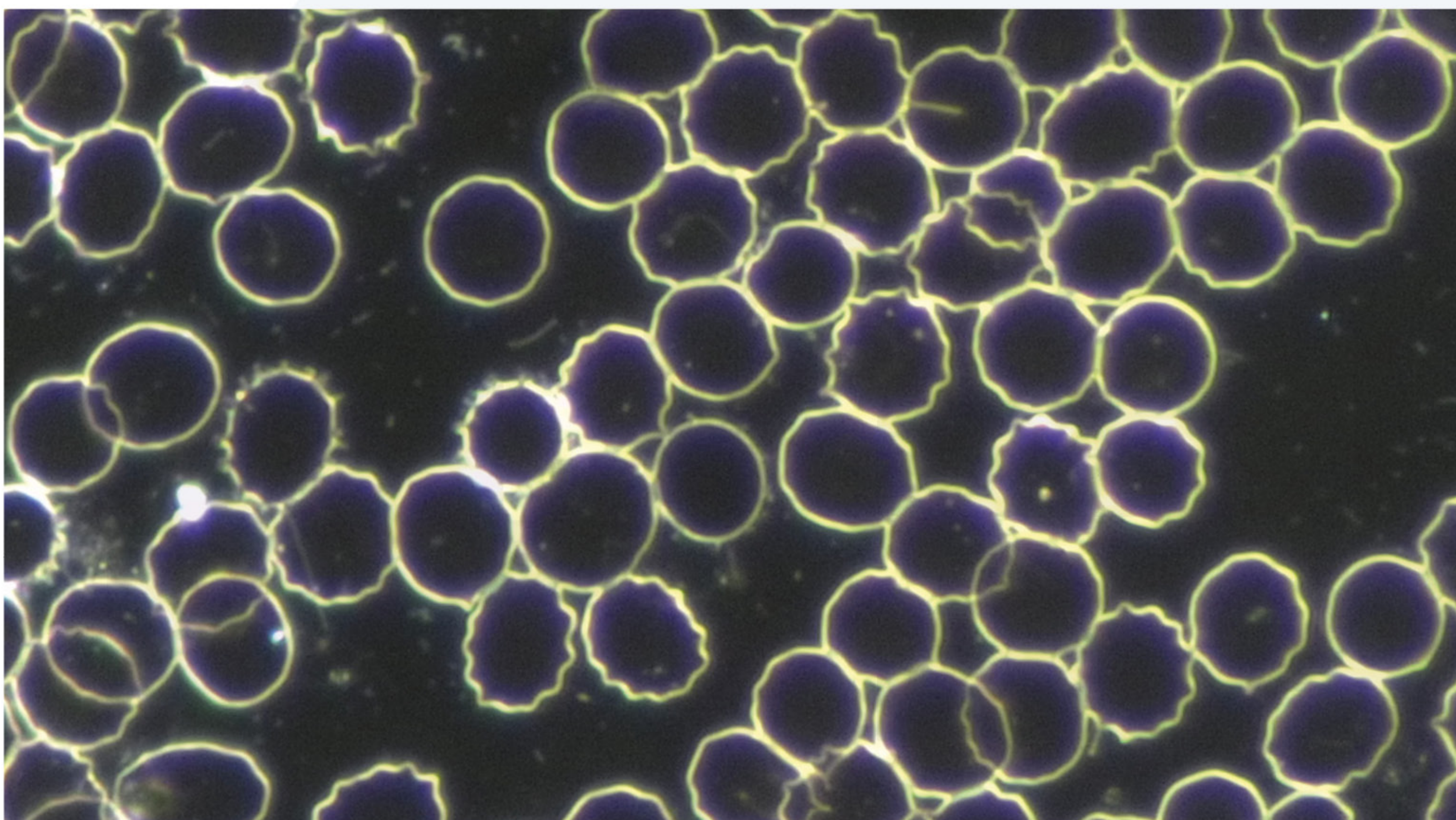
10. Stel het beeld scherp met de laagste vergroting (waarschijnlijk met 4x lens)

11. Als er geen beeld kan worden gedetecteerd, centreer de condensor met de schroeven van de condensor



12. Om de 100x-lens met ingebouwd irisdiafragma te gebruiken, moet u ook immersieolie op het dekglas van het preparaat doen

13. Stel de lens scherp. Op de lens 86.521 (A) en IS.7200-i (B) kun je de achtergrond aanpassen door de opening van de binnenste lensopening te veranderen. Het diafragma kan worden gewijzigd door aan de ring te draaien





Typograaf 8 • 6921 VB Duiven • The Netherlands • T +31 (0) 26 323 22 11 • www.euromex.com

Euromex Microscopen BV

