

iscope®

fluo-LED-opzetstuk



*aanvullende
handleiding*

Inhoudsopgave

Inleiding	2
Veiligheidsvoorschriften	2
Veiligheidssymbolen	2
Onderhoud en opslag	3
Onderdelen	3
Montage van de microscoop	3
Werking	4

Inleiding

De iScope serie is ontworpen met allerlei Life Sciences toepassingen en een grote duurzaamheid in gedachten. Dit heeft geresulteerd in een moderne, robuuste microscoop van hoog niveau voor dagelijks gebruik, uitgerust met uitstekende optische en mechanische componenten. Specifieke aandacht voor productiemethoden resulteerde ook in een uitstekende prijs/prestatieverhouding



Deze handleiding moet worden gebruikt samen met de algemene handleiding voor de iScope serie die bij deze microscoop wordt geleverd. Lees de handleiding volledig door voordat u met uw microscoop gaat werken

Veiligheidsvoorschriften


1. Het Euromex FLUO-LED fluorescentie-opzetstuk is een delicaat instrument. Open de doos voorzichtig om te vermijden dat de accessoires vallen en beschadigd raken
2. Houd het instrument uit direct zonlicht, hoge temperatuur of vochtigheid, stoffige en trillende omgeving
3. Controleer of het voltage en de frequentie van het stopcontact overeenkomen met de instelling van de voltageschakelaar en de frequentieschakelaar aan de achterkant van de voedingseenheden
4. Zet, om gevaar te voorkomen, de hoofdschakelaar op de voedingseenheid altijd op "O" (UIT) en trek de stekker van het netsnoer uit het stopcontact voordat u de microscoop verplaatst, onderhoud uitvoert, enz.
5. Om belemmering van de luchtstroom te voorkomen, is het belangrijk om voldoende ruimte rond de microscoop vrij te laten

Veiligheidssymbolen

De volgende symbolen zijn te vinden op het systeem. Bestudeer de betekenis van de symbolen en gebruik de apparatuur altijd op de veiligst mogelijke manier

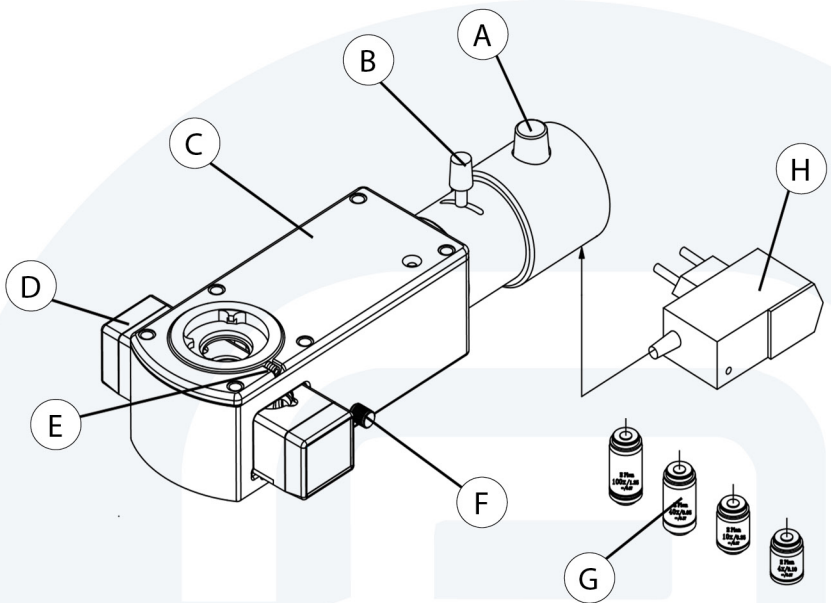
Symbool	Verklaring
	Geeft aan dat het oppervlak heet wordt en niet met blote handen mag worden aangeraakt
	Lees voor gebruik de gebruikershandleiding zorgvuldig door. Verkeerd gebruik kan leiden tot persoonlijk letsel voor de gebruiker en/of schade aan het instrument
	Geeft aan dat de hoofdschakelaar AAN staat
O	Geeft aan dat de hoofdschakelaar UIT staat

Onderhoud en opslag

1. Reinig alle glazen onderdelen door ze voorzichtig af te nemen met een reinigingsdoekje. Om vingerafdrukken of olievlekken te verwijderen, gebruikt u een gaasje dat licht bevochtigd is met een mengsel van ether (70%) en alcohol (30%). De Euromex reinigingskit is ook zeer geschikt, deze bevat alle benodigde onderdelen
 Aangezien oplosmiddelen zoals ether en alcohol licht ontvlambaar zijn, moet er voorzichtig mee worden omgegaan. Houd deze chemicaliën uit de buurt van open vuur of potentiële bronnen van elektrische vonken, zoals elektrische apparatuur die aan- of uitgezet wordt. Gebruik deze chemicaliën ook altijd alleen in een goed geventileerde ruimte. Euromex reinigingskit is alcoholvrij, niet giftig, ontvlambaar
2. Gebruik geen organische oplosmiddelen om de niet-optische onderdelen van de apparatuur te reinigen. Gebruik een pluïsvrije, zachte doek die licht bevochtigd is met een verdund neutraal reinigingsmiddel om deze te reinigen
3. Demonteer geen enkel onderdeel van de voedingseenheid, aangezien dit storingen of schade kan veroorzaken

Onderdelen

- | | |
|---|---|
| A. Helderheidsinstelknop | E. Bevestigingsbout |
| B. Condensor-scherpstelknop | F. Bedieningshendel voor lichtbarrière |
| C. Hoofdgedeelte van het fluorescentie-opzetstuk | G. Microscopobjectieven |
| D. Filtersubstelsysteem | H. Voedingsadapter |



Montage van de microscoop

1. Draai de klemmschroef (1) van de iScope microscoop los en verwijder de binoculaire (of trinoculaire) kop van de microscoopbehuizing
2. Plaats het FLUO-LED opzetstuk in het bovenste gedeelte van de iScope en draai de klemmschroef (1) vast
3. Plaats de microscoopkop in de behuizing van het fluorescentie-opzetstuk en draai de klemmschroef (2) aan om de kop vast te zetten

Opmerking:

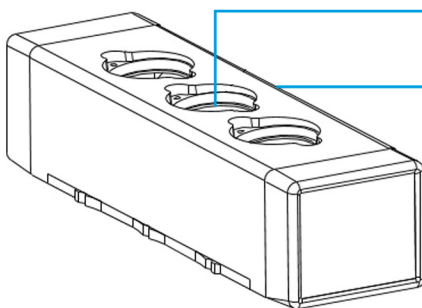
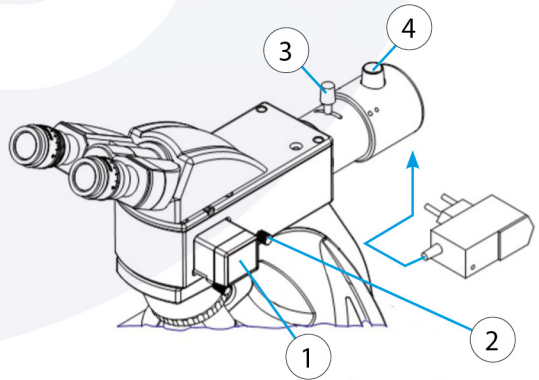
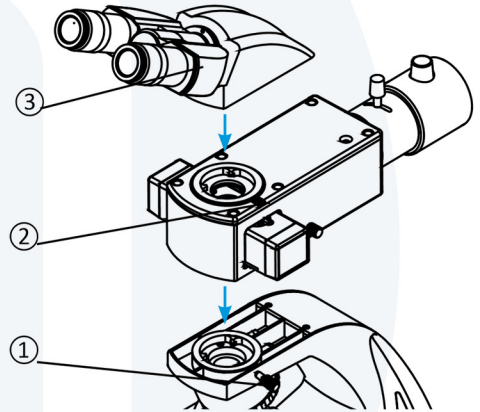
Tijdens het werken met de iScope kan zowel het bovenste als het onderste verlichtingssysteem worden gebruikt. Schakel tijdens het gebruik van het fluorescentie-opzetstuk de helderveldverlichting (onder) uit. Stel het filtersubstelsysteem in op de middelste positie voor fluorescentie. Voor normale helderveldobservatie gebruikt u de onderste verlichting terwijl de fluorescentieverlichting is uitgeschakeld. De filtersubassemblage moet in de stand voor lege filters worden geplaatst

Werking

- Zet de filtersubgroep (1) in de middelste stand om het fluorescentiefilter in het lichtpad te plaatsen
- Sluit de voeding aan op de microscoop, zet de hoofdschakelaar aan en stel de helderheidsregelknop (4) in op de juiste intensiteit
- Stel de scherpstelknop van de condensor (3) af om het gezichtsveld optimaal te maken
- Plaats het preparaat op de tafel, om observatie en bediening mogelijk te maken
- Gebruik tijdens de observatie de lichtbarrièrehendel (2) om het lichtpad te versperren zodat de hoofdschakelaar niet vaker dan nodig wordt in- en uitgeschakeld

1. Filter
2. Lichtbarrièrehendel
3. Condensor-scherpstelknop
4. Hoofdschakelaar en helderheidsinstelling

Het standaard Euromex FLUO-LED fluorescentie-opzetstuk is uitgerust met een groen of een blauw fluorescentiefilter (in de middelste stand geplaatst)



B of G emitter filter

B-of-G-excitatiefilter

euromex.academy

