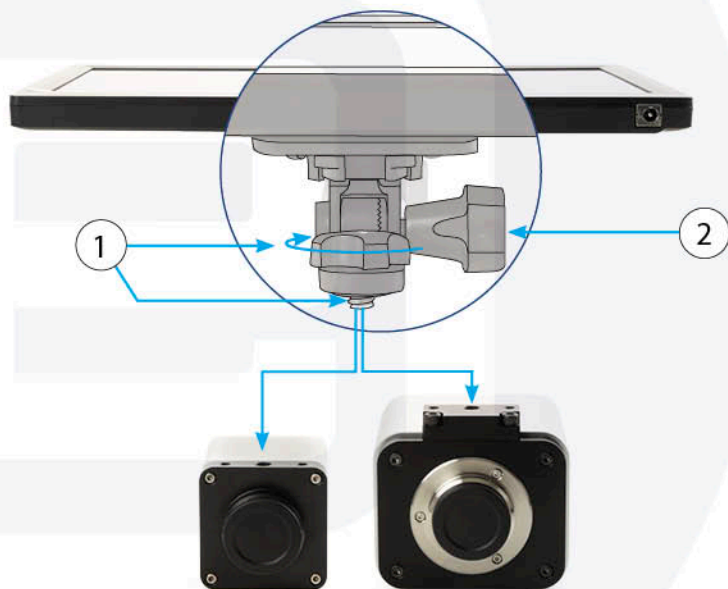


HD-Screen

VC.3024-HDS | VC.3034 | VC.3038 | VC.3040

HD-Bildschirm | Ecran HD | Pantalla HD | Schermo HD | HD-Scherm





EN

1. Attach the screen to the camera by turning the screw clockwise
2. Adjust the screen by loosening screw (2) and refastening it when the screen is in place

ES

1. Fije la pantalla a la cámara girando el tornillo en el sentido horario
2. Ajuste la pantalla aflojando el tornillo (2) y reajustarlo una vez la pantalla este montada

DE

1. Befestigen Sie den Bildschirm an der Kamera, indem Sie die Schraube im Uhrzeigersinn drehen
2. Stellen Sie den Bildschirm ein, indem Sie die Schraube (2) lösen und wieder befestigen, wenn der Bildschirm angebracht ist

IT

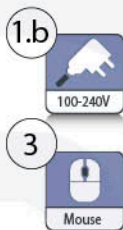
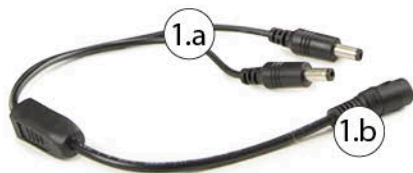
1. Collegare lo schermo alla fotocamera ruotando la vite in senso orario
2. Regolare lo schermo allentando la vite (2) e fissarla quando lo schermo è nella posizione desiderata

FR

1. Fixez l'écran à la caméra en tournant la vis dans le sens des aiguilles d'une montre
2. Réglez l'écran en desserrant la vis (2) et la fixer lorsque l'écran est en place

NL

1. Bevestig het scherm aan de camera door de schroef met de klok mee te draaien
2. Positioneer het scherm door schroef 2 los te draaien en weer vast wanneer het scherm goed staat



EN Mouse and power supply are included in the camera package content

DE Maus und Netzteil sind im Inhalt des Kamerapakets enthalten

FR La souris et l'alimentation sont incluses dans le contenu du boîtier de la caméra

ES El ratón y la fuente de alimentación están incluidos en el contenido del paquete de la cámara

IT Mouse e alimentatore sono inclusi nel contenuto del pacco della fotocamera

NL Muis en voeding worden met de camera meegeleverd



EN PACKAGE CONTENT

1. ONE HDS MONITOR
2. Y POWER SPLITTER CABLE
3. HDMI CABLE

DE INHALT

1. EIN HDS-MONITOR
2. Y LEISTUNGSTEILERKABEL
3. HDMI-KABEL

FR CONTENU DE L'EMBLAGE

1. UN MONITEUR HDS
2. CÂBLE DE RÉPARTITION D'ALIMENTATION EN Y
3. CÂBLE HDMI

ES CONTENUTO DEL PACCO

1. UN MONITOR HDS
2. CABLE SPLITTER DE ALIMENTATION EN Y
3. CABLE HDMI

IT CONTENT

1. UN MONITOR HDS
2. CAVO SPLITTER Y DI ALIMENTAZIONE
3. CAVO HDMI

NL INHOUD VERPAKKING

1. EEN HDS-MONITOR
2. Y-VORMIGE VOEDINGSKABEL
3. HDMI-KABEL



Euromex Microscopen bv • Papenkamp 20 • 6836 BD Arnhem • The Netherlands
T +31 (0) 26 323 22 11 • info@euromex.com • www.euromex.com

