

# 99.400(-LED)

polarimetro a disco



# Indice

<b>1.0 Istruzioni generali di sicurezza</b>	<b>2</b>
1.1 Pericolo di soffocamento	2
1.2 Pericoli associati al funzionamento	2
1.3 Sicurezza fotobiologica della sorgente luminosa – istruzioni importanti	3
1.4 Disinfezione e decontaminazione	3
1.5 Ambiente, conservazione e uso	3
<b>2.0 Introduzione</b>	<b>5</b>
<b>3.0 Costruzione del polarimetro</b>	<b>5</b>
<b>4.0 Funzioni del polarimetro</b>	<b>5</b>
4.1 Tubo porta-campione e di misura	5
4.2 Contenuto della confezione standard:	5
4.3 Principio di funzionamento	5
<b>5.0 Preparazione del polarimetro all'uso</b>	<b>6</b>
<b>6.0 Utilizzo del polarimetro</b>	<b>6</b>
6.1 Schema del sistema del polarimetro	6
6.2 Uso del polarimetro	7
6.3 Misurazione di un campione	8
<b>7.0 Manutenzione e pulizia</b>	<b>8</b>
7.1 Manutenzione del supporto	8
7.2 Sostituzione della lampada al sodio (non applicabile alla versione LED)	8

## 1.0 Istruzioni generali di sicurezza

### Uso previsto: dispositivo non medico

Questo polarimetro è progettato per misurare l'angolo di rotazione causato dal passaggio della luce polarizzata attraverso una sostanza otticamente attiva

### 1.1 Pericolo di soffocamento

L'imballaggio può contenere sacchetti di plastica protettivi senza perforazioni, nonché sacchetti antipolvere che potrebbero essere tirati sopra la testa di un bambino. Per evitare il pericolo di soffocamento:

- Tenere i sacchetti lontani dalla portata di neonati e bambini
- Legare i sacchetti di plastica con un nodo prima di gettarli
- I sacchetti di plastica devono essere conservati fuori dalla portata dei bambini
- L'installazione e l'uso di questo prodotto devono essere sempre supervisionati da un adulto qualificato

### 1.2 Pericoli associati al funzionamento

- Un uso improprio può causare lesioni, malfunzionamenti o danni a cose. È necessario assicurarsi che l'operatore informi ogni utilizzatore dei rischi esistenti
- Pericolo di folgorazione. Scollegare l'alimentazione dell'intero sistema di illuminazione prima di installare, aggiungere o sostituire qualsiasi componente
- Non utilizzare in ambienti corrosivi o esplosivi
- Evitare l'esposizione diretta degli occhi al fascio luminoso collimato o alla luce diretta proveniente dalle guide di luce o fibre ottiche
- Per evitare pericoli ai bambini, tenere conto di tutte le parti e conservare i materiali di imballaggio in un luogo sicuro

### 1.3 Sicurezza fotobiologica della sorgente luminosa – istruzioni importanti

- Evitare l'esposizione diretta degli occhi alla sorgente luminosa quando il coperchio è rimosso

### 1.4 Disinfezione e decontaminazione

- L'involucro esterno e le superfici meccaniche devono essere puliti con un panno pulito inumidito con disinfettante
- Le parti in plastica morbida e le superfici in gomma possono essere pulite strofinando delicatamente con un panno pulito inumidito con disinfettante. Se si utilizza alcool, può verificarsi scolorimento
- Non immergere mai l'oculare o altre parti in liquidi disinfettanti! Ciò danneggerebbe i componenti
- Non utilizzare mai detergenti abrasivi che possano danneggiare o graffiare i rivestimenti ottici
- Pulire e disinfettare accuratamente tutte le superfici del polarimetro o gli accessori contaminati prima di riporli per un uso futuro. Le procedure di disinfezione devono essere efficaci e adeguate
- Lasciare il disinfettante sulla superficie per il tempo di contatto indicato dal produttore. Se evapora prima del termine, riapplicarlo
- Per la disinfezione contro i batteri, utilizzare una soluzione acquosa al 70% di isopropanolo (alcool isopropilico) e applicare per almeno 30 secondi. Per i virus, si consiglia di fare riferimento a prodotti specifici, a base alcolica o non alcolica, per laboratori
- Prima di restituire un polarimetro per riparazione o manutenzione tramite un rivenditore Euromex, deve essere compilato un modulo RMA (autorizzazione al reso) insieme a una dichiarazione di decontaminazione! Questo documento – disponibile da Euromex per ogni rivenditore – deve sempre essere inviato insieme al polarimetro

#### Maneggiare con cura

- Questo prodotto è uno strumento ottico di alta qualità. Richiede un trattamento delicato
- Evitare urti e colpi improvvisi
- Gli impatti, anche lievi, possono compromettere la precisione dello strumento

#### Manipolazione del LED

**Nota:** scollegare sempre il cavo di alimentazione dal polarimetro prima di maneggiare la lampadina LED e l'unità di alimentazione. Lasciare raffreddare il sistema per circa 35 minuti per evitare ustioni

- Non toccare mai il LED/lampadina a mani nude
- Sporczia o impronte digitali riducono la durata e possono causare un'illuminazione irregolare, compromettendo le prestazioni ottiche
- Utilizzare solo LED o lampadine originali Euromex di ricambio
- L'uso di altri prodotti può causare malfunzionamenti e annulla la garanzia
- Durante l'uso del polarimetro, l'unità può surriscaldarsi; non toccarla mai mentre è in funzione e lasciarla raffreddare per circa 35 minuti per evitare ustioni

#### Sporco sulle lenti

- Lo sporco sugli elementi ottici, come oculari, finestre ottiche, ecc., influisce negativamente sulla qualità dell'immagine del sistema
- Evitare che il polarimetro si sporchi, utilizzando la copertura antipolvere, evitando di lasciare impronte sulle lenti e pulendo regolarmente la superficie esterna delle lenti
- La pulizia dei componenti ottici è un'operazione delicata

### 1.5 Ambiente, conservazione e uso

- Questo prodotto è uno strumento di precisione e deve essere utilizzato in un ambiente adeguato per garantire prestazioni ottimali
- Installare il prodotto in ambienti interni, su una superficie stabile, priva di vibrazioni e in piano, per evitare cadute che potrebbero danneggiare l'operatore
- Non collocare il prodotto alla luce diretta del sole
- La temperatura ambiente deve essere compresa tra +5 °C e +40 °C e l'umidità tra 80% e 50%; la temperatura preferita è quella ambiente

- Non forzare mai eccessivamente le manopole
- Assicurarsi che il sistema del polarimetro possa dissipare il calore (pericolo di incendio)
- Mantenere una distanza minima di circa 15 cm da pareti e ostacoli
- Non accendere mai il polarimetro con la copertura antipolvere in posizione o con oggetti appoggiati sopra
- Tenere liquidi infiammabili, tessuti, ecc. lontano dall'apparecchio

### Scollegare l'alimentazione

Scollegare sempre il polarimetro dall'alimentazione prima di effettuare manutenzione, pulizia, montaggio o sostituzione di LED o lampadine, per evitare scosse elettriche

### Evitare il contatto con acqua e altri liquidi

Non permettere mai che acqua o altri liquidi vengano a contatto con il tuo polarimetro: ciò può causare cortocircuiti, malfunzionamenti e danni al sistema

### Spostamento e montaggio

- Il polarimetro è un sistema relativamente pesante, tenerne conto durante lo spostamento e l'installazione
- Sollevare sempre il polarimetro afferrando il corpo principale e la base del polarimetro
- Non sollevare o spostare mai il polarimetro utilizzando le manopole di messa a fuoco, il tavolino o la testata

<b>A.</b> Oculare con ghiera di messa a fuoco
<b>B.</b> Scala Vernier (verniero)
<b>C.</b> Manopola rotante
<b>D.</b> Braccio di supporto
<b>E.</b> Interruttore on/off

<b>F.</b> Coprilampada
<b>G.</b> Tubo porta-campione e di misura
<b>H.</b> Coperchio del tubo di misura
<b>I.</b> LED



## 2.0 Introduzione

- Con l'acquisto di un polarimetro NOVEX 99.400 o 99.400 LED hai scelto un prodotto di qualità
- Il polarimetro NOVEX è stato sviluppato per l'uso in università e laboratori
- I requisiti di manutenzione sono limitati se il polarimetro viene utilizzato correttamente
- Questo manuale descrive la costruzione del polarimetro, il suo utilizzo e la manutenzione

## 3.0 Costruzione del polarimetro

I nomi delle varie parti sono elencati di seguito e indicati come segue:

## 4.0 Funzioni del polarimetro

Il supporto è costituito da un braccio di sostegno (D), tubo porta-campione e di misura (G) e illuminatore (F). Tenere il polarimetro dal braccio di sostegno quando deve essere spostato

### 4.1 Tubo porta-campione e di misura

Il tubo porta-campione e di misura è dotato di un oculare (A) con ghiera di messa a fuoco e lenti laterali integrate per leggere le scale

### 4.2 Contenuto della confezione standard:

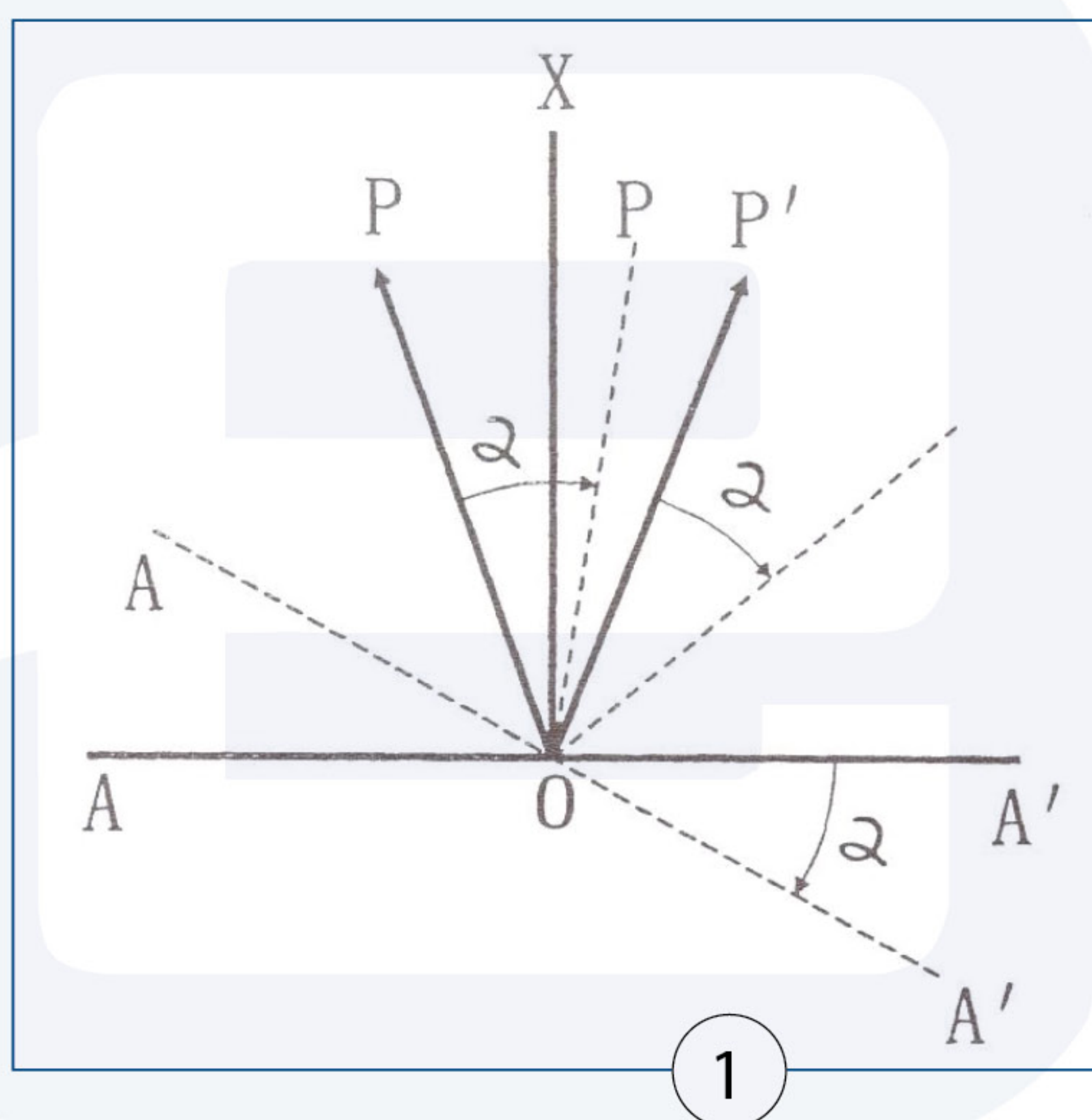
1 × Polarimetro
2 × Lampade al sodio (solo 1 per la versione LED)
2 × Provette (1 × 100 mm e 1 × 200 mm)
4 × Vetrini di ricambio

8 × Rondelle in gomma
1 × Cacciavite piccolo
1 × Copertura antipolvere
3 × Fusibili di ricambio da 3,15 Amp

### 4.3 Principio di funzionamento

Il principio di funzionamento del polarimetro si basa sulla luce polarizzata e sul metodo di rotazione del piano polarizzato della luce. Alla posizione di zero gradi di rotazione, AA' è perpendicolare alla linea centrale OX

- AA' (mostrato in fig. 1) indica la direzione di vibrazione dell'analizzatore di polarizzazione
- OP e OP' indicano le direzioni di vibrazione delle luci polarizzate delle due metà del campo visivo
- Quando il fascio luminoso attraversa la sostanza otticamente attiva, il piano di polarizzazione viene ruotato di un angolo  $\alpha$ , come mostrato dalla linea tratteggiata in fig. 1
- Ora le proiezioni delle luci polarizzate delle due metà su AA' non sono identiche: una parte appare luminosa, l'altra scura
- Ruotando il piano polarizzante AA' dell'analizzatore dello stesso angolo  $\alpha$ , l'intensità luminosa delle due metà si equalizza. L'angolo di rotazione dell'analizzatore di polarizzazione corrisponde al valore ottico della sostanza



Conoscendo l'angolo di rotazione (valore ottico), la lunghezza della colonna di sostanza (lunghezza della provetta) e la rotazione ottica specifica della sostanza, si può calcolare con la formula:

$$[\alpha]_{\lambda}^t = \frac{Q}{lC} \times 100$$

Dove:

- Q = angolo di rotazione (valore ottico), misurato con luce  $\lambda$ , alla temperatura t
- l = lunghezza della colonna di sostanza (provetta), in decimetri (dm)
- C = concentrazione, ossia la quantità in grammi della sostanza in una soluzione da 100 mm di tubo

Da questa formula risulta che l'angolo di rotazione **Q** è direttamente proporzionale alla lunghezza della colonna **l** e alla concentrazione **C**

$$Q = [\alpha] lC$$

Inoltre, la rotazione ottica è influenzata dalla temperatura. Per la maggior parte delle sostanze si utilizzano  $\lambda = 589,3$  nm (luce al sodio) o 546,1 nm (luce LED). Quando la temperatura aumenta di 1 °C, la rotazione ottica si riduce dello 0,3%. Pertanto, per misurazioni di precisione, è preferibile effettuare le analisi in condizioni di lavoro a  $20\text{ °C} \pm 2\text{ °C}$

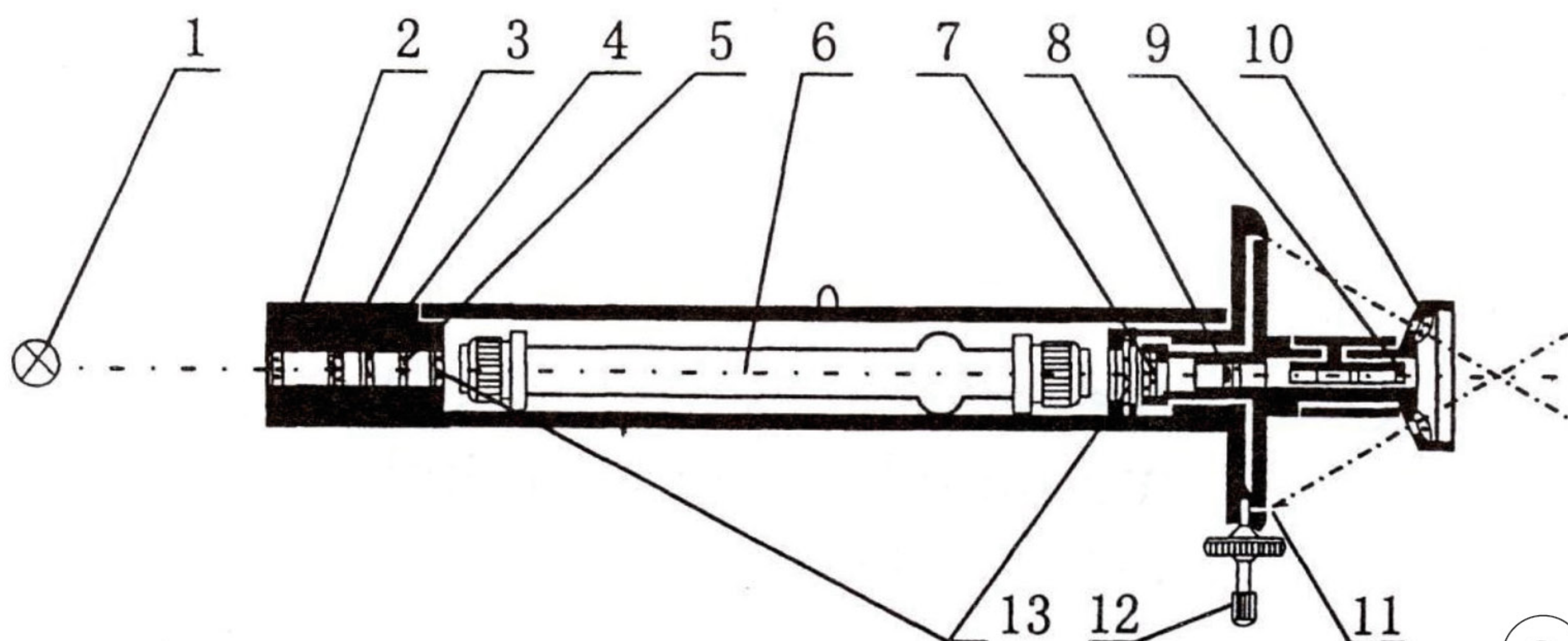
## 5.0 Preparazione del polarimetro all'uso

- Rimuovere l'imballaggio e posizionare il polarimetro su un tavolo piano
- Collegare il cavo di alimentazione alla rete elettrica
- Accendere il polarimetro tramite l'interruttore (E). Sedersi comodamente dietro al polarimetro e assumere una posizione rilassata guardando attraverso l'oculare (A)

## 6.0 Utilizzo del polarimetro

Leggere attentamente le seguenti istruzioni per ottenere i migliori risultati

### 6.1 Schema del sistema del polarimetro

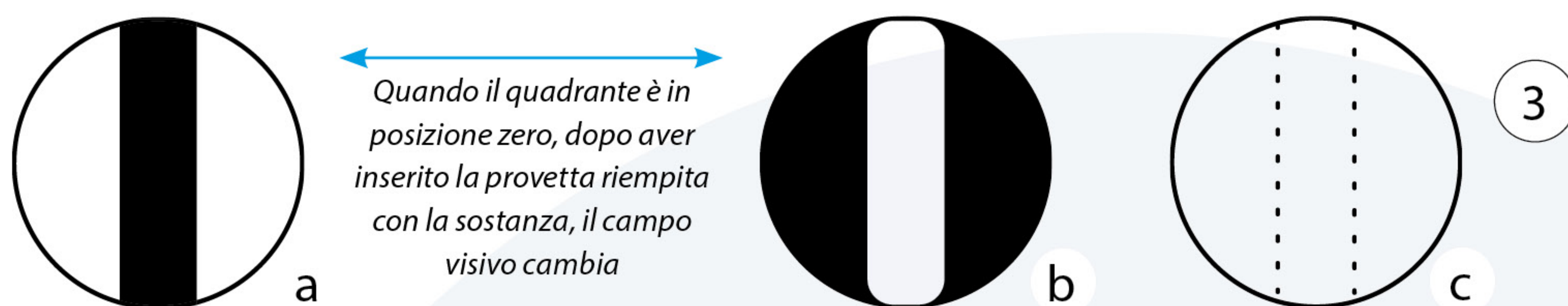


1. Sorgente luminosa con lampada al sodio o LED
2. Lente collettiva
3. Filtro colorato
4. Polarizzatore
5. Lamina a mezza onda
6. Provetta
7. Analizzatore di polarizzazione

8. Lente obiettivo
9. Oculare
10. Lente d'ingrandimento
11. Quadrante con verniero
12. Manopola rotante
13. Piastra protettiva

## 6.2 Uso del polarimetro

Dopo che la luce proveniente dalla sorgente luminosa (1) è stata proiettata sulla lente collettiva (2), sul filtro colorato (3) e sul polarizzatore (4), essa diventa luce piana e linearmente polarizzata. La luce polarizzata, attraversando la lamina a mezza onda (5) e venendo scomposta in luce normale e anomala, produce nel campo visivo un aspetto tripartito. La provetta (6), contenente la sostanza otticamente attiva, viene inserita nella camera campione per la misurazione. Poiché la sostanza ha attività ottica, la luce polarizzata piana viene ruotata di un certo angolo, permettendo all'analizzatore di polarizzazione (7) di svolgere la sua funzione. Osservando attraverso l'oculare (9), si vede un campo visivo tripartito con parte centrale chiara (o scura) e laterali scure (o chiare) di intensità luminosa diversa (fig. 3a e 3b)

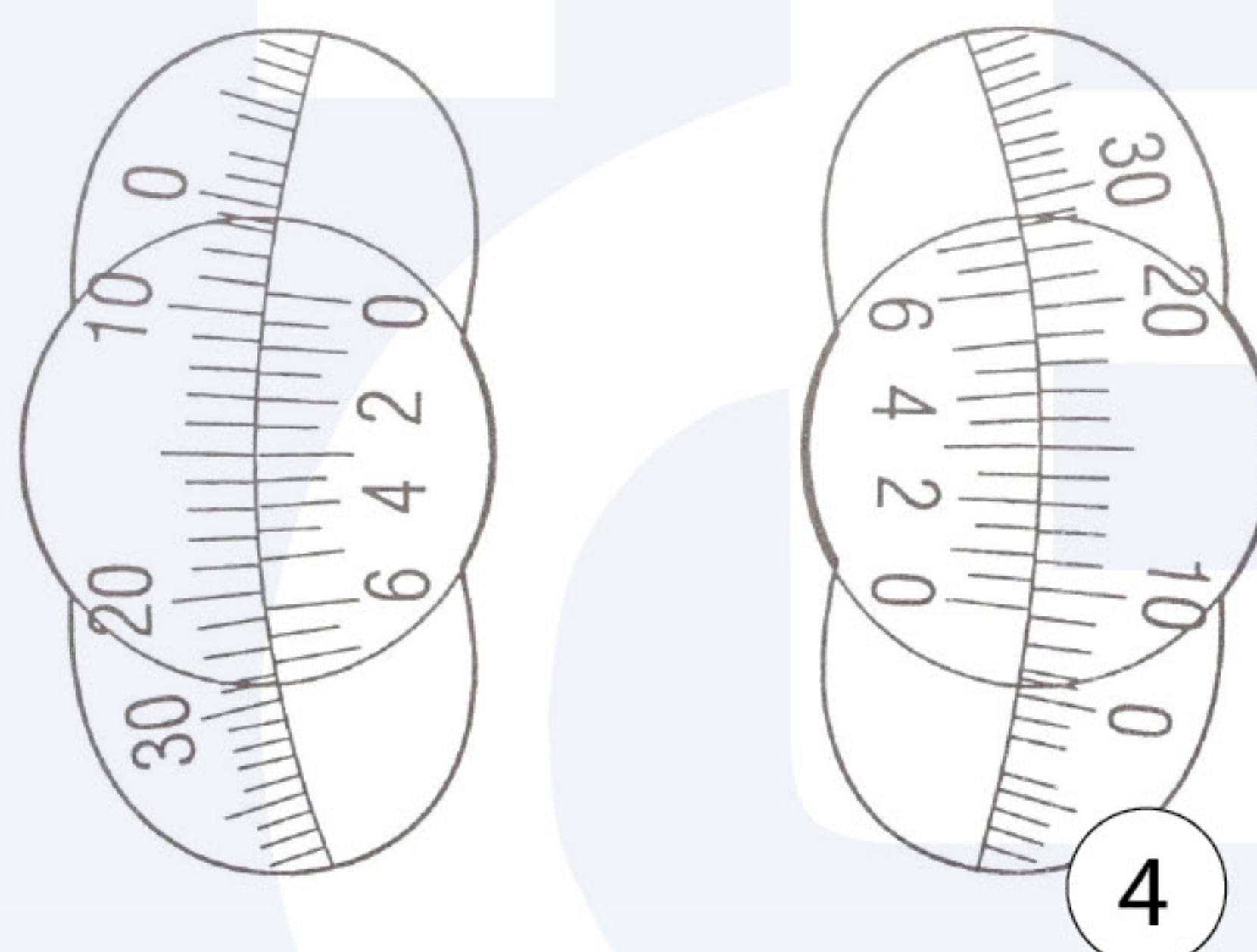


Cambio del campo visivo

Girare la manopola rotante (12) per muovere il quadrante (11) e l'analizzatore di polarizzazione (7), finché l'intensità luminosa del campo visivo diventa uniforme (fig. 2c). A questo punto, l'angolo di rotazione può essere letto con la lente d'ingrandimento (fig. 4)

Per un funzionamento ottimale, il sistema ottico dello strumento è montato sulla base con un'inclinazione di 20°. La sorgente luminosa utilizza una lampada al sodio da 20 W (lunghezza d'onda  $\lambda = 589,3 \text{ nm}$ ) o una lampada LED (filtro  $\lambda = 589,3 \text{ nm}$ ). I polarizzatori dello strumento sono dischi polarizzatori artificiali in alcool polivinilico. L'aspetto tripartito del campo visivo utilizza una lastra di quarzo di Laurent (lamina a mezz'onda). Ruotando il polarizzatore, è possibile regolare l'angolo d'ombra del campo visivo tripartito. Per eliminare differenze eccentriche, lo strumento utilizza doppie scale verniero per la lettura. Il quadrante è diviso in 360 parti, ognuna corrispondente a 1°. Il verniero è diviso in 20 parti equivalenti a 19 divisioni del quadrante e permette di ottenere letture

dirette con una precisione di 0,05° (vedi fig. 4). Il quadrante e l'analizzatore di polarizzazione sono fissati insieme. La ruota (12) può essere usata per rotazioni grossolane e fini. Due lenti d'ingrandimento (fattore 4x) sono montate davanti alle finestre del verniero per una lettura ottimale



Esempio:  $Q = 9,30^\circ$



### 6.3 Misurazione di un campione

- Preparare la soluzione campione da misurare e lasciarla stabilizzare per circa 5 minuti
- Versare la soluzione nella provetta, evitando bolle d'aria. Chiudere la provetta avvitando il tappo, facendo attenzione a non stringerlo eccessivamente, poiché lo stress sul vetrino di copertura potrebbe influenzare la misura
- Accendere lo strumento con l'interruttore (E) e lasciare che la lampada rimanga accesa per circa 10 minuti per raggiungere la piena lunghezza d'onda
- Aprire il coperchio (H) e inserire la provetta nel portacampione (G)
- Assicurarsi che la scala sia in posizione zero
- Mettere a fuoco il campo visivo con la ghiera di messa a fuoco dell'oculare
- Ruotare la ruota (C) finché la luminosità delle due metà del campo visivo non risulta identica
- Leggere l'angolo di rotazione e utilizzare questo valore nella formula di pagina 4 per ottenere il risultato richiesto

### 7.0 Manutenzione e pulizia

Coprire sempre il polarimetro con la custodia antipolvere dopo l'uso per evitare l'ingresso di polvere nello strumento

#### 7.1 Manutenzione del supporto

La polvere può essere rimossa con un pennello. Se lo strumento è molto sporco, la superficie può essere pulita con un prodotto detergente non aggressivo

#### 7.2 Sostituzione della lampada al sodio (non applicabile alla versione LED)



**Attenzione:**

scollegare sempre il cavo di alimentazione dalla rete prima di sostituire la lampada!

- Rimuovere il coprilampada (F)
- Assicurarsi che la lampada al sodio sia fredda al tatto e rimuoverla delicatamente dalla sua sede
- Inserire la nuova lampada facendo attenzione che il perno centrale (nero) sia orientato correttamente per inserirsi nel suo alloggiamento.