

Microscopio per misurazioni

PB.5008 - PB.5010 - PB.5012 - PB.5014



Modelli	PB.5008	PB.5010	PB.5012	PB.5014
Oculare	10x	10x	10x	10x
Obiettivo	2x	4x	6x	10x
Ingrandimento	20x	40x	60x	100x

1. Applicazione

Il microscopio per misurazioni è uno strumento ottico preciso con prestazioni eccellenti, immagine chiara e alta risoluzione per l'osservazione e la misurazione. È ampiamente usato nell'istruzione, nella sicurezza pubblica, nella geologia, nella metallurgia e nella ricerca scientifica

2. Componenti

Il microscopio per misurazioni è costituito da:

- A.** Obiettivo (2x o 4x, 6x, 10x)
- B.** Oculare (10x)
- C.** Ghiera di messa a fuoco
- D.** Interruttore on/off per illuminazione a LED
- E.** Stativo

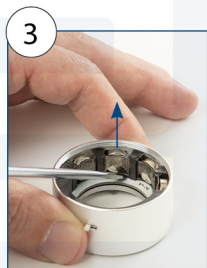
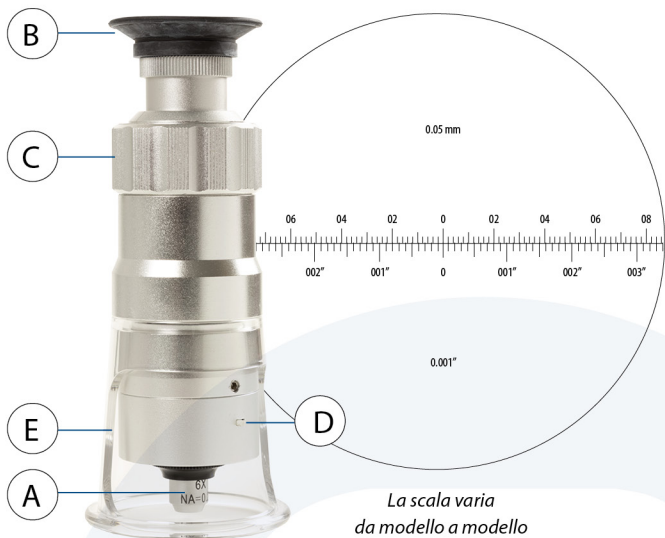
3. Utilizzo

- Accendere l'illuminazione a LED (D)
- Regolare la ghiera di messa a fuoco (C) per mettere a fuoco e osservare l'oggetto
- Utilizzare la scala per la misurazione

4. Sostituzione della batteria

1. Svitare la parte della sorgente luminosa, usando la chiave a brugola
2. Ruotare in senso antiorario dal basso
3. Sollevare le batterie e sostituirle

Utilizzare batterie 4PCS AG9 1.5V



5. Attenzione

- I colpi e le vibrazioni devono essere evitate durante lo spostamento
- Mantenere l'ambiente di lavoro asciutto e pulito
- Quando non è in uso, coprirlo o metterlo in una scatola di immagazzinaggio
- Non toccare la superficie del vetro. È necessario utilizzare una spazzola pulita e/o un panno di flanella per rimuovere polvere e sporco
- I microscopi di misurazione non devono essere smontati. Se ci sono difetti, devono essere controllati da un rivenditore Euromex

