

Microscopio de medición

PB.5008 - PB.5010 - PB.5012 - PB.5014



| Modelos | PB.5008 | PB.5010 | PB.5012 | PB.5014 |
|----------|---------|---------|---------|---------|
| Ocular | 10x | 10x | 10x | 10x |
| Objetivo | 2x | 4x | 6x | 10x |
| Aumentos | 20x | 40x | 60x | 100x |

1. Aplicación

El microscopio de medición es un instrumento óptico preciso con una excelente calidad de imagen necesaria para la observación y medición de muestras. Es ampliamente utilizado en educación, seguridad pública, geología, metalurgia e investigación científica

2. Componentes

El microscopio de medición consta de:

- A.** Lente objetivo (2x ó 4x, 6x, 10x)
- B.** Ocular (10x)
- C.** Anillo de enfoque
- D.** Interruptor de encendido/apagado para iluminación LED
- E.** Estativo

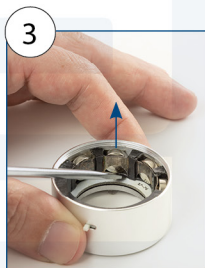
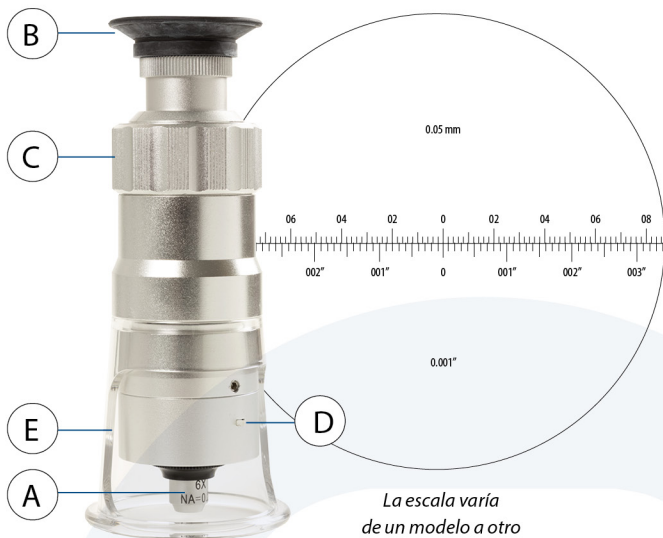
3. Utilización

- Encienda la iluminación LED (D)
- Ajuste el anillo de enfoque (C) para enfocar y observar el objeto.
- Usar la escala para medir

4. Cambiar las pilas

1. Desatornille la parte de la fuente de luz, usando la llave Allen
2. Gire la parte superior en sentido contrario a las agujas del reloj desde la parte inferior
3. Saque las pilas y reemplácelas

Use 4 Pilas tipo AG9 1.5V



5. Atención

- Evite colisiones y vibraciones durante su utilización
- Mantenga el ambiente de trabajo seco y limpio
- Cuando no esté en uso, cúbralo o guárdelo en una caja
- No toque la superficie de cristal. Utilice un cepillo limpio y/o un paño de franela para eliminar el polvo y la suciedad
- Los microscopios de medición no deben desmontarse a voluntad.
Si cree que existe algún defecto, debe ser revisado por un distribuidor de Euromex

